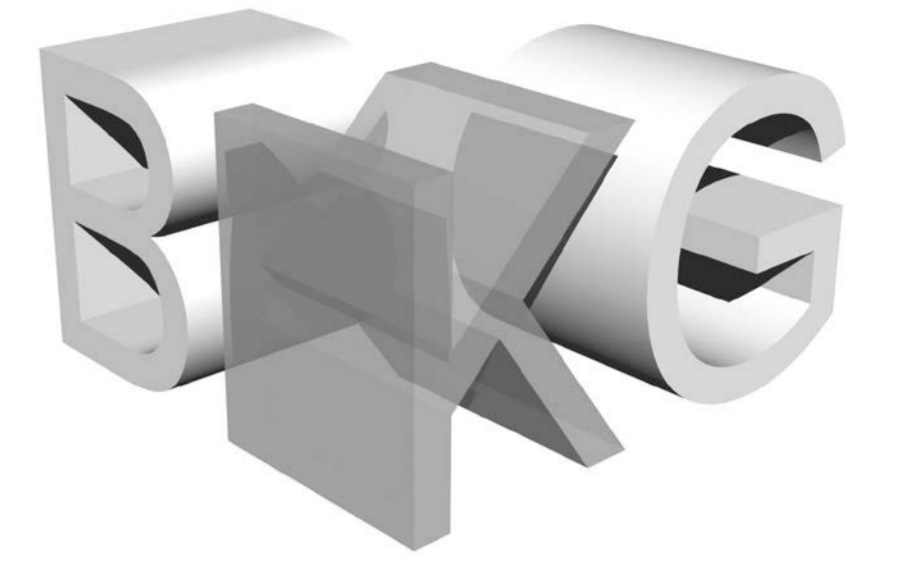


Konstruktives Gestalten und Baukonstruktion



Vertieferarbeit – Zhuosi Zhong

Denkmal und Energie – Baudenkmäler in Zeiten hoher energetischer Anforderungen

Denkmal und Energie

„Denkmalschutz und -pflege“ beschäftigt sich mit der Erhaltung der historischen Bausubstanz, die eine geschichtliche, künstlerische, städtebauliche oder wirtschaftliche Bedeutung besitzt. Zugleich muss die Bausubstanz im öffentlichen Erhaltungsinteresse stehen. Die Erhaltung solcher Gebäude bedeutet sowohl die Bewahrung seines ursprünglichen Erscheinungsbildes als auch die Erhaltung seiner gesetzlich festgelegten Denkmaleigenschaft. Wird eines dieser Kriterien nicht erfüllt, verliert das Gebäude seinen Denkmalstatus. Aufgrund dessen ist eine Veränderung hinsichtlich des ursprünglichen Erscheinungsbildes und der gesetzlich festgelegten Denkmaleigenschaft zu vermeiden.

Führt eine energetische Ertüchtigungsmaßnahme zur erheblichen Beeinträchtigung des Baudenkmals, sind die Denkmalschutzbehörden rechtzeitig zu benachrichtigen. Eine vorherige Abstimmung mit der zuständigen Behörde ist stets notwendig, um die spezifische Denkmaleigenschaft des Gebäudes zu erhalten. Im Falle der Beeinträchtigung des Baudenkmals müssen Maßnahmen dem Grundsatz der Verhältnismäßigkeit entsprechen. Bei einer Abwägung zwischen Interesse des Denkmalschutzes und der Energieeffizienz soll keine Übermäßigkeit auf einer Seite entstehen. Kompromisse sollen im einzelnen Fall vereinbart werden. Allerdings wird in der Praxis das Interesse des Denkmalschutzes bevorzugt.

Gliederung

1. Einleitung

2. Denkmalschutz und -pflege

- Begriffe
- Aufgaben und Struktur der staatlichen und privaten Institutionen
- Förderungsmöglichkeiten
- Vergabe des Denkmalstatus
- Konsequenzen für Denkmaleigentümer

3. Untersuchung der denkmalpflegerischen Anforderungen bei der energetischen Ertüchtigung denkmalgeschützter Wohngebäude

- Denkmalverträglichkeit
- allgemeine Untersuchung der Denkmalverträglichkeit bezogen auf einzelne energetische Ertüchtigungsmaßnahme
- Beispiel: Fachwerkhaus in Lange Gasse 7 Quedlinburg (Sachsen-Anhalt)

4. Zusammenfassung und Ausblick

Abbildungen

• Denkmäler



Abb. 1: Reiterstatue in Dresden



Abb. 2: Kunstwerk in Louvre

• Fachwerkhaus in Lange Gasse 7 Quedlinburg



Abb. 3: Südfassade (Straßenseite) vor und nach der Sanierung



Abb. 4: Nordfassade (Hofseite) nach der Sanierung